

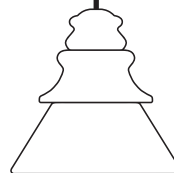
GRZEŚKIEWICZ DESIGN STUDIO ↳ PADO

Cześć!

Jestem PADO, zostałem wyprodukowany i zapakowany dla Ciebie z największą starannością. Mam nadzieję, że będę Ci służyć wiele lat i wspólnie spędzimy mnóstwo wspaniałych chwil. Miłego użytkowania!

GRZEŚKIEWICZ
DESIGN STUDIO

Grześkiewicz Design Studio
Zachodnia 13
05-092 Łomianki
info@grzeskiewicz.eu
www.grzeskiewicz.eu



UWAGA:



Przed przystąpieniem do jakiegokolwiek pracy przy urządzeniu wyłącz napięcie zasilające. Przewód zasilający, który należy podłączyć przy montażu nie może być pod napięciem (sprawdź brak napięcia przy pomocy próbnika napięcia). Instalację lampy należy wykonać fachowo i zgodnie z obowiązującymi w danym kraju przepisami dotyczącymi instalacji i podłączania do zasilania elektrycznego.



Zużyty sprzęt elektryczny i elektroniczny należy przekazać do przetwarzania i recyklingu zgodnie z obowiązującymi w danym kraju przepisami ochrony środowiska dotyczącymi gospodarowania odpadami. Selektywna zbiórka odpadów m.in. z gospodarstw domowych przyczynia się do zmniejszenia ilości odpadów przekazanych na składowiska lub do spalarni oraz ograniczenia ich potencjalnego negatywnego wpływu na zdrowie ludzi i środowisko.

CZYSZCZENIE I KONSERWACJA:



Uwaga, włączona żarówka może osiągać wysokie temperatury. Przed wymianą żarówki i jej dotknięciem należy poczekać do momentu jej ochłodzenia.



Oprawy oświetleniowe wolno czyścić wyłącznie po wcześniejszym ich wyłączeniu i ostudzeniu. Nie wolno dopuścić do tego, aby woda lub wilgoć dostała się do miejsc przewodzących prąd elektryczny.

1. Przetrzyj miękką tkaniną zwilżoną dowolnym środkiem do zmywania.
2. Wytrzyj czystą suchą tkaniną.

Opakowanie nie zawiera: źródła światła, wkrętów mocujących (różne materiały wymagają różnych typów mocowań). Zawsze wybieraj wkręty i kołki odpowiednie dla Twoich ścian).

Lampa wymaga założenia.

Grześkiewicz Design Studio nie ponosi odpowiedzialności za urazy oraz szkody wywołane nieprawidłowym montażem oraz użytkowaniem wyrobu.

Produkt należy stosować tylko zgodnie z przeznaczeniem.

Elementy ceramiczne zostały wykonane ręcznie i mogą posiadać niedoskonałości wynikające z procesu produkcyjnego.

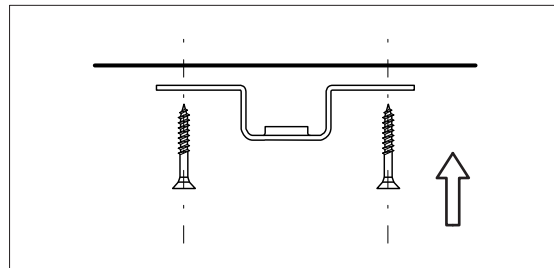
Ceramika jest materiałem bardzo trwałym i twardym (odporność na działanie wysokich temperatur, czynników chemicznych i ścieranie), jednak nieprawidłowo użytkowana może ulec stłuczeniu.

Produkt został zapakowany i zabezpieczony z najwyższą starannością. Grześkiewicz Design Studio nie ponosi odpowiedzialności za szkody powstałe podczas transportu.

INSTRUKCJA MONTAŻU:

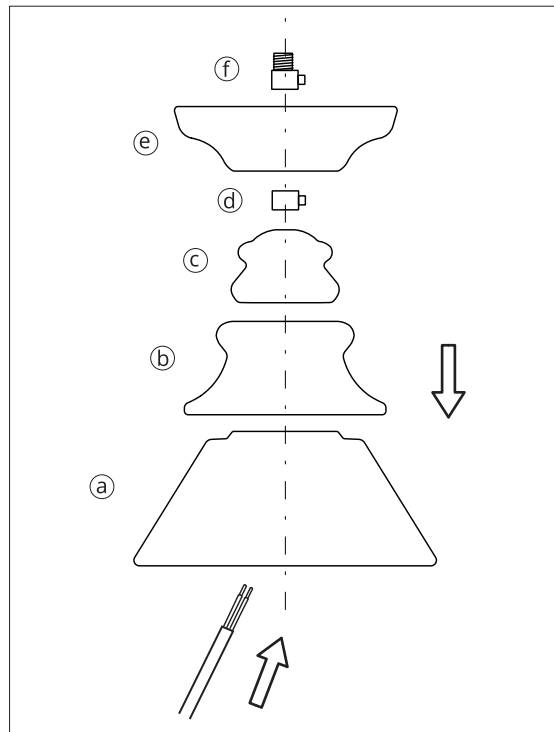
1

Przymocuj wieszak do podłoża za pomocą odpowiednich wkrętów i kołków.



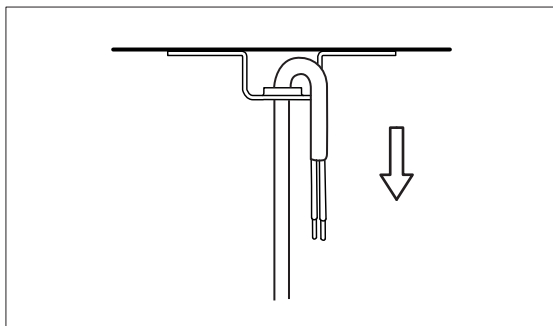
2

Nałóż na kabel z oprawką: części klosza (a), (b), (c) zacisk (d), podsufitkę (e) oraz zacisk z nypłem (f).



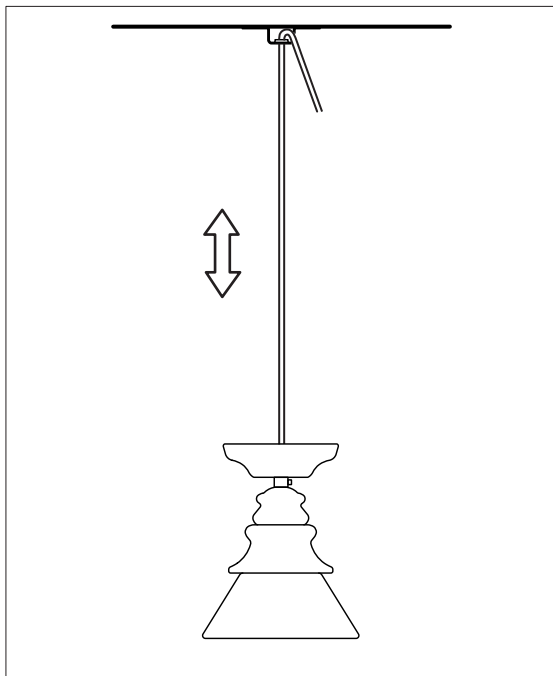
3

Przeprowadź kabel przez gwint wieszaka.



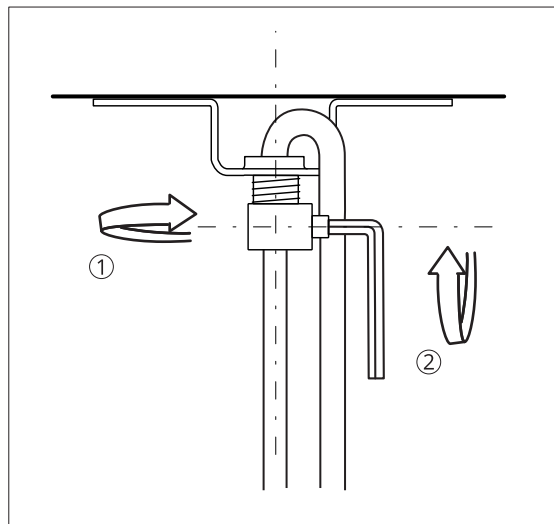
4

Wyreguluj długość kabla.



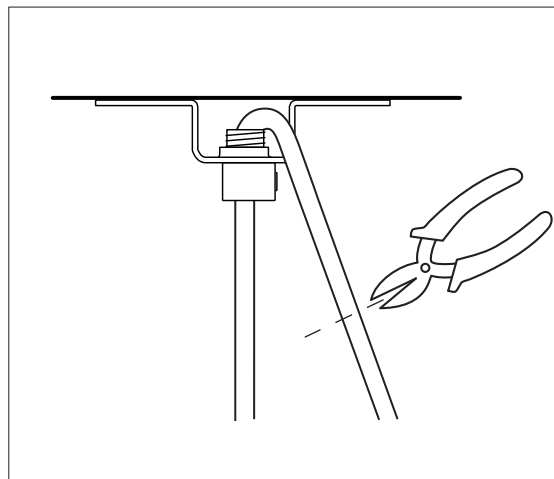
5

Wkręć zacisk z nyplem w gwint wieszaka (1) i dokręć śrubę zacisku w celu zablokowania kabla (2).



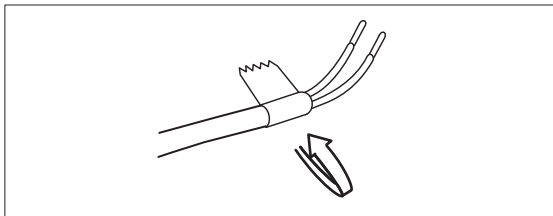
6

Przytnij kabel do pożądanej długości.



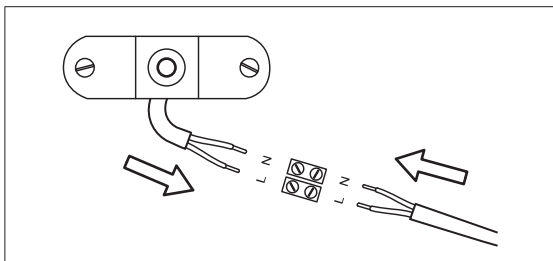
7

Aby zapobiec strzępieniu się oplotu kabla zalecamy owinąć jego koniec taśmą izolacyjną.



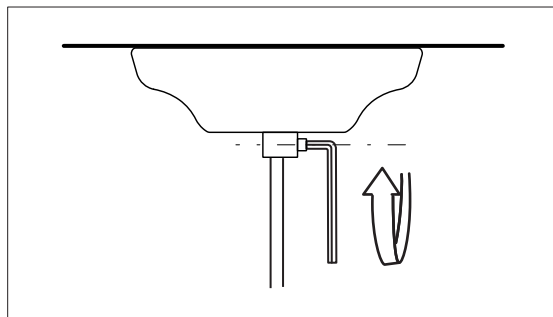
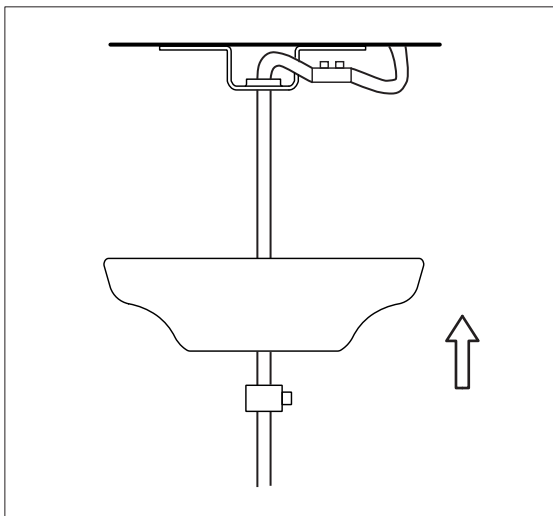
8

Podłącz przewody instalacyjne do listwy zaciskowej.



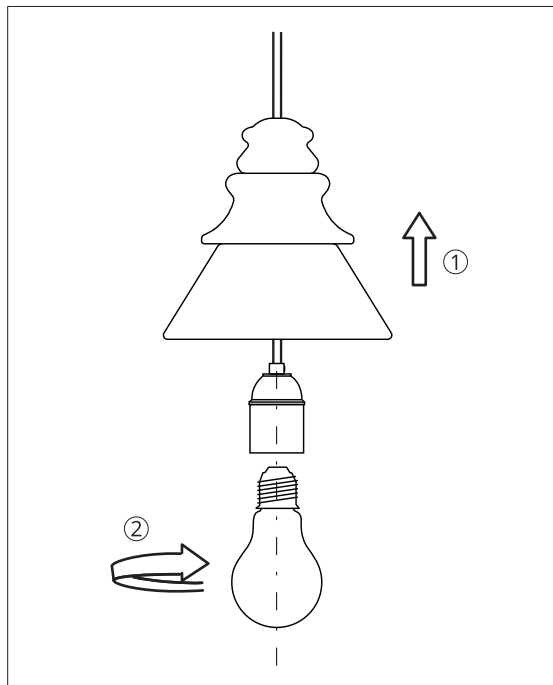
9

Dosunąć podsufitkę i zacisk do podłoża.



10

Dokręć śrubę zacisku pod podsufitką, tak aby przylegała ona do sufitu.



11

Podnieś klosz do góry (1) i wkręć żarówkę w oprawkę (2).